

## Serveringsvagnar Bordvagn. 2 hyllplan. 400 mm

Produkt # \_\_\_\_\_

Modell # \_\_\_\_\_

Namn # \_\_\_\_\_

SIS # \_\_\_\_\_

AIA # \_\_\_\_\_



361224 (STR402)

Bordvagn. 2 hyllplan  
(625x425mm). RFR. 100kg.

### Kort specifikation

#### Pos.

Bordvagn för transport av serveringsgods, med 2 hyllplan med ytor på 625x425mm.

Tillverkad i rostfritt stål (AISI 304)

Ramar i rostfria rör (25mm)

Ljudabsorberande hyllor med fodrade kanter för garanterad stabilitet och styrka

4 svängbara hjul varav 2 med broms, (125mm i diameter), försedda med stötfångare i plast

Lastkapacitet: 100kg

### Huvudfunktioner

- Ram i 25 mm rör, helsvetsad.
- Belastningskapacitet 100 kg jämn fördelning.
- Ljudabsorberande hyllor utan skarvar med dubbelvikta kanter som är svetsade i ramen.
- Hyllornas storlek 400x600 mm.
- 4 svängbara hjul med 125 mm diameter (varav 2 med broms) och stötfångare i plast.

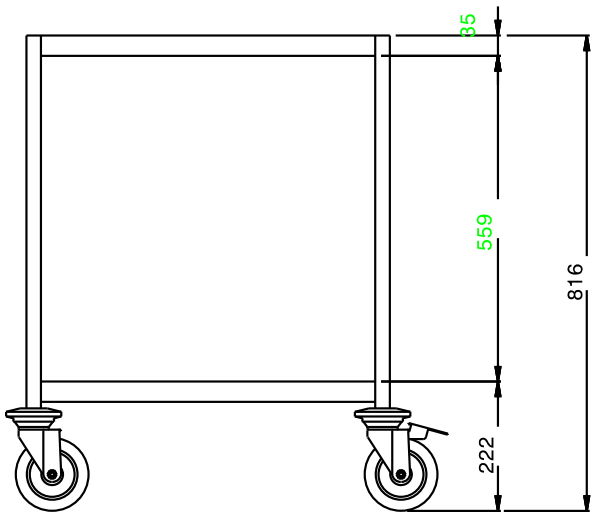
### Konstruktion

- Helt i rostfritt stål (304 AISI).

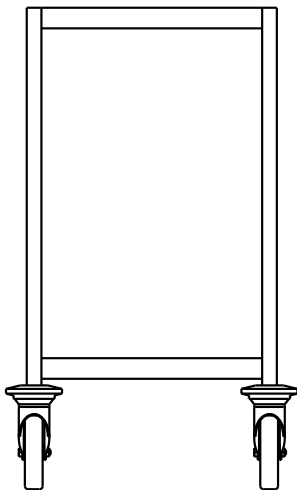
**Viktig information**

Ytermått, bredd 361224 (STR402)	495 mm
Ytermått, djup	695 mm
Ytermått, höjd	816 mm
Hjulmaterial:	Galvaniserad
Hjuldiameter:	Ø 125
Nettovikt:	15 kg

Front



Sida



Topp

